

METAL PREMIUM

台数限定モデル

www.audio-opus.com

Portable Mastering Quality Sound (MQS) Audio Player
High-Resolution Portable DAP

OPUS #1

Hi-Res AUDIO

LIMITED



audio-opus

OPUS #1LIMITED は、マスタークオリティサウンドをどこでも聞けるように、クラストップの高音質、ハイスペックでありながら、徹底した軽量化とその群を抜くシンプルかつ快速の操作性で評価の高い、OPUS#1 のプレミアムメタル版、数量限定特別モデルです。

OPUS#1 はその徹底した軽量化のために、特別な強化 ABS 樹脂を採用していますが、**OPUS#1LIMITED** は CNC 切削加工によるアルミ合金ボディとなり、限定プレミアムモデルとしての質感を高めています。OPUS#1 は発売までに多くの歳月を費やしてチューニングを重ねており、ボディ素材の変更は、その繊細な音づくりに大きな影響を与えるため、アンプ部の調整と、さらなるチューニングを経て OPUS#1 としてのサウンドを踏襲しつつ最適化を施し、メタルの鋼質感にふさわしいパワフルでさらに広く、深みのあるプレミアムな高音質を実現しました。

また、OPUS#1 及び **OPUS#1LIMITED** 用のファームウェアのメジャーアップデートを予定しています。好評の UI をさらにグレードアップし、プレイリスト等にも対応する予定です※

※ファームウェアは準備出来次第、後日リリースいたします。少しお時間を頂く場合があります。

搭載している 1.4GHz 駆動のクアッドコアプロセッサは、そのパワフルな処理能力により Android OS をベースとした快適な操作性と多彩なオーディオフォーマットのスムーズな再生を実現しています。D/A コンバーターに採用した Cirrus Logic 製 CS4398 は 24bit/192kHz までの高音質再生に対応しており、これをデュアル構成にし、高級ヘッドフォンの性能向上に合わせて注目を集めているバランス出力にも対応しています。

32GB の内蔵フラッシュメモリに加え、SD カードスロットを 2 基搭載、それぞれ最大 200GB までの容量をサポートしており、ファイルサイズの大きなハイレゾオーディオファイルも余裕を持って管理することができます。

《OPUS #1LIMITED の特長》

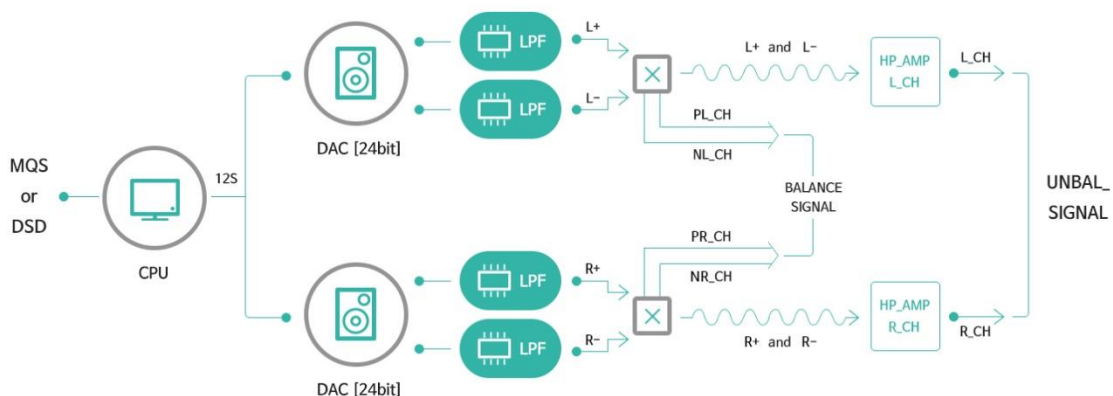
メタルプレミアム、MQS(マスタリング・クオリティ・サウンド)オーディオプレイヤー

オリジナルモデルである OPUS#1 は、量産試作が出来上がった後、著名なマスタリングスタジオやサウンドデザイナーたちと実に7か月もの日数をかけてチューニングを重ね、専門各氏より上位クラスを凌駕するとの評価を得て量産、販売を開始しました。この妥協のない製品づくりにより、マスタークオリティサウンド(MQS)と呼ぶにふさわしい高精細ながらもしっかりと、心地よいサウンドで、グラミー賞受賞のプロたちも絶賛するクラス最高のサウンドクオリティを実現しています。この **OPUS#1LIMITED** は、オリジナルモデルが徹底した軽量化のために採用している強化 ABS 樹脂から、CNC 切削加工による航空機グレードのアルミ合金ボディに換装しました。ボディ素材が変わるとその音質は明らかに変化が生じます。OPUS#1 の繊細な音作りも、ボディの材質により影響を受けるため、特別にアンプ部も変更調整し、さらに再度サウンドスタジオにて数か月をかけて入念にチューニングを施し、高域と低域を最適化。温かみのある音質で好評の OPUS#1 としてのサウンドを踏襲しつつも、メタルの鋼質感にふさわしいパワフルでさらに広く、そして深みのある、まさにプレミアムの高音質を実現しました。

デュアル DAC 構成でバランス出力にも対応

D/A コンバーターには高級オーディオの分野でも定評のある Cirrus Logic 製 CS4398 を採用。DSD128※、PCM 最大 24bit/192kHz までの Bit to Bit の高音質再生に対応しており、これをデュアル構成にし、さらにバランス出力にも対応しています。パワフルで洗練されたサウンドを作り出すアルゴリズムによりハイレゾオーディオを活かした臨場感そのままのリアルなサウンドクオリティを実現しています。

※DSD は 24bit/192kHz への PCM 変換※ バランス出力対応のヘッドフォンが必要となります



多彩なハイレゾオーディオフォーマットに対応

システムには 1.4GHz 駆動のクアッドコアプロセッサを採用し、そのパワフルな処理能力により快適な操作感とハイレゾオーディオのフォーマットとして定評のある DSD を始めとし WAV, FLAC, ALAC, AIFF, MP3, ACC, OGG, APE など多彩なオーディオフォーマットのスムーズな再生を実現しています。また、高性能プロセッサでも 10 時間という長時間の再生時間を実現するため、4000mAh の大容量のバッテリーを搭載しています。



ストレスフリーの快速操作

本体ほぼ全面の 4 インチ TFT カラー液晶のタッチパネルを搭載。AndroidOS を採用しながらも、ポータブルプレイヤーに徹したシンプルなユーザーインターフェースとスムーズかつ快速の操作感は、外出時でもストレスフリーで快適に音楽を楽しむことができます。楽曲の再生もアルバム、アーティスト、ジャンルやフォルダごとに再生指定ができ、お気に入り登録も可能です。



microSD カードスロットを 2 スロット搭載

本体には内蔵フラッシュメモリ 32GB を搭載。さらに microSD カードスロットを 2 基備え、それぞれ最大 200GB までの増設をサポートしています※。合計で最大 432GB まで拡張でき、ファイルサイズの大きなハイレゾオーディオファイルも余裕を持って管理することができます。

※ microSD カードは別売りです。SDXC 対応、exFAT/NTFS をサポート



[カードスロット写真(画像は OPUS#1)]

画面を見なくても簡単操作

頻繁に操作する機能は本体側面のボタンに集約されており、再生/一時停止、前の曲、次の曲、ボリュームアップ/ダウンとポケット、バックに入れたままでも素早く操作することができます。



[操作ボタン写真(画像は OPUS#1)]

ウルトラパワーセービングモード

優れた省電力機能で、毎回電源をオフにする必要はありません。ディスプレイオフ後、約 1 分でサスペンドモードに入り、OPUS#1LIMITED はサスペンドモード中は「ウルトラパワーセーブモード」に対応し約 4 週間後でも使用可能です。(フル充電時)

OPUS#1専用 Genuine レザーケース

スリムに完璧にフィットし、携帯性を損なわず、使うほどに手に馴染む本革の高級レザーケースです。OPUS#1LIMITED 購入の方にはもれなく無償でご提供いたします。



メジャーファームウェアアップデート(予定)

OPUS#1 及び OPUS#1LIMITED 用ファームウェアの大幅にアップデートを予定しています。

Android5.1.1 ベースとなり、プレイリストの対応、歌詞表示対応、EQ の機能アップや UI の変更を予定しています。ファームウェアは準備ができ次第リリースいたします*。 *リリース日はまだ確定しておりません

製品仕様	
製品名	Opus#1 LIMITED
筐体	航空グレード 6061 アルミ合金、強化ガラス
ディスプレイ	4" TFT タッチスクリーン (480 x 800)
CPU/内蔵メモリー	ARM Cortex-A9 1.4GHz,クアッドコア/ メモリー(RAM) : DDR3 1GB
ボタン	電源、再生/一時停止、前の曲、次の曲、ボリュームアップ/ダウン
対応オーディオファイル形式	WAV, FLAC,ALAC, AIFF, WMA, MP3, OGG, AAC, APE(Normal, High, Fast) DSD64, DSD128 (24bit/192KHz への PCM 変換)
サンプリング周波数(量子化ビット数)	32kHz~192kHz(8/16/24bits per Sample)
イコライザー/エフェクト	10 バンド、標準/ユーザー 1/2/3

アルバムアート	対応
ギャップレス再生	対応
タグ情報	ID3 V1, V1.1, V2.2, V2.3, V2.4.
再生モード	通常再生、シャッフル再生、リピート再生、1 曲リピート再生
充電/データ転送	USB Micro-B 入力端子 (充電・データ転送兼用) 接続モード : MTP (メディアデバイス)
出力端子	3.5mm イヤホン出力 (光デジタル出力対応) 2.5mm 4 極バランス出力
バッテリー	4,000mAh/3.7V リチウムポリマー
充電持続時間/充電時間	再生時: 約 10 時間(44.1kHz 16bit, Vol 75, 32Ω, LCD オフ時) 充電時間: 約 4 時間 (USB 電源アダプター時)
ストレージ	内蔵 : 32GB 外部 : microSD カードスロット (最大 200GB)x 2 (SDXC: exFAT/NTFS 対応)
クロックソース/ジッター	50ps(Typ)
システム OS	Android
対応 OS	Windows 7,8(32/64bit), MAC OS x 10.9 以降
寸法	72mm(幅) x 112mm(奥行き) x 18mm(高さ)
重量	210g
オーディオ性能	
DAC	CS4398 x 2EA(デュアル DAC)
D/A コンバータ	24bit/192kHz まで対応 (Bit to Bit Decoding)
デコード	±0.02dB(20Hz~20kHz) アンバランス & バランス
周波数特性	±0.3dB(10Hz~70kHz) アンバランス & バランス
S/N 比	114dB @ 1kHz, アンバランス 115dB @ 1kHz, バランス

クロストーク	130dB @ 1KHz,アンバランス /135dB @ 1KHz, バランス
THD+N	0.0007% @ 1KHz
出力インピーダンス	バランス出力 2.5mm(1Ω) / イヤホン 3.5mm(2Ω)
出力レベル	アンバランス 2.1Vrms / バランス 2.3Vrms (無負荷時)
ボリューム調整	150 段階

パッケージ付属品:

クイックガイド、マイクロ USB ケーブル、製品保証書、ガラス保護フィルム
本革ケース(別パッケージ)